

## Modular Cooking Range Line 900XP Elfritös 23+23 l med 2 st V- formade bassänger.

Produkt # \_\_\_\_\_

Modell # \_\_\_\_\_

Namn # \_\_\_\_\_

SIS # \_\_\_\_\_

AIA # \_\_\_\_\_

**391385 (E9KKGOBAMEA)**

Elfritös 23+23 l med 2 st V-formade bassänger. Dolda värmeelement. Lev. med 4 fritöskorgar.

**391338 (E9KKGDBAMEA)**

Elfritös 23+23 l med 2 st V-formade bassänger. Dolda värmeelement. Lev. med 4 fritöskorgar.

### Kort specifikation

**Pos.** \_\_\_\_\_

Fritös, el (800 mm) golvmodell, element (36kW) fästa på utsidan av de v-formade bassängerna (2x23L). Tömning av olja sker via en kran till en behållare placerad under bassängen. I höjddled justerbara fältter i rostfritt stål. Externa paneler av rostfritt stål. Arbetsyta av 20/10 rostfritt stål.

### Huvudfunktioner

- V-formade baljor (deep drawn).
- Baljornas insida har sömlösa lasersvetsade hörn för enkel rengöring.
- Externa infraröda värmeelement med innovativa deflektorer applicerade på brunnen för att underlätta rengöringen av den inre brunnen och säker drift.
- Termostatreglering av oljetemperaturen på upp till max 185 °C.
- Termostat för överhettningsskydd som standard på alla enheter.
- Alla viktiga komponenter sitter fram till för enkelt underhåll.
- Den speciella utformningen på kontrollvredsystemet skyddar mot vattenintrång.
- Levereras som standard med 4 halvstora korgar och 1 skåpslucka till höger och till vänster.
- Oljekvalitetsverktyg (kod 9B8081) för effektiv oljehantering finns som tillval.

### Konstruktion

- Stor arbetsyta med 930 mm djup.
- Utvändiga paneler i rostfritt stål med Scotch Brite-behandling.
- Rät vinkel mellan enheterna för att undvika utrymmen där smuts kan tränga in.
- Levereras med fyra 50 mm ben i rostfritt stål som standard.
- IPX5 kapslingsklass

### Hållbarhet

- [NOT TRANSLATED]



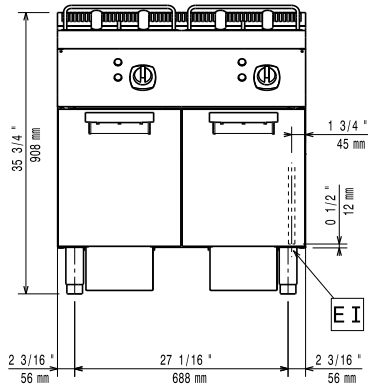
**Medföljande tillbehör**

- 2 av Dörr till underskåp PNC 206350
- 2 av 2 st 1/2 fritöskorg PNC 927223

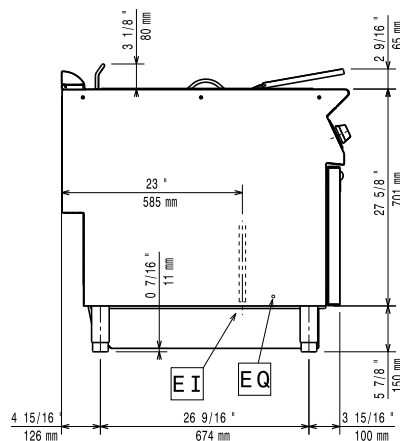
**Övriga Tillbehör**

- Oljefilter i rostfritt stål för 23 l fritös. Avlägsnar fettpartiklar och matrester. PNC 200086
- - NOTTRANSLATED - (endast för 391385) PNC 200171
- Tätningssats PNC 206086
- Kit m 4 hjul varav 2 svängbara med broms PNC 206135
- Fotsats PNC 206136
- Frontsockelplåt för installation på betongsockel, 800 mm (endast för 391385) PNC 206148
- Frontsockelplåt för installation på betongsockel, 1000 mm (endast för 391385) PNC 206150
- Frontsockelplåt för installation på betongsockel, 1200 mm (endast för 391385) PNC 206151
- Frontsockelplåt för installation på betongsockel, 1600 mm (endast för 391385) PNC 206152
- Sidosockelplåtar, rostfria, 2 st PNC 206180
- Panel för service (endast för 391385) PNC 206181
- Lock till 23 l fritös PNC 206201
- Paneler, 2 st, för servicekanal (rygg/rygg) (endast för 391385) PNC 206202
- Frontsockel för fritös 23 l PNC 206203
- Förlängning av oljeavlopp PNC 206209
- 4 fötter för installation på cementsockel (endast för 391385) PNC 206210
- Skorsten 800 mm till XP700 & 900 PNC 206304
- Bakre ledstång, 800 mm, Marin (endast för 391385) PNC 206308
- BAKKANTHYLLA 1200MM-MARIN (endast för 391385) PNC 206309
- Dörr till underskåp PNC 206350
- Stödskena till fritös XP900, endast hjul PNC 206372
- Ryggplåtar, 800mm (endast för 391385) PNC 206374
- Ryggplåtar, 1000mm (endast för 391385) PNC 206375
- Ryggplåtar, 1200mm (endast för 391385) PNC 206376
- Skorstensnät 400mm (XP700 & XP900) PNC 206400
- 2 st sidopaneler höjd 700 djup 900mm PNC 216134
- Uppsamlingskorg för 23 l fritös. Placeras i i botten för att samla upp rester - 900XP PNC 921023
- 2 st 1/2 fritöskorg PNC 927223
- Hel fritöskorg, till 18/23L fritös PNC 927226
- Rensverktyg för avloppsrör till 23 L fritös PNC 927227
- Deflektor för oljerening av fritös, 23 lit. Vid dolda element och mjölade produkter PNC 960645

Front

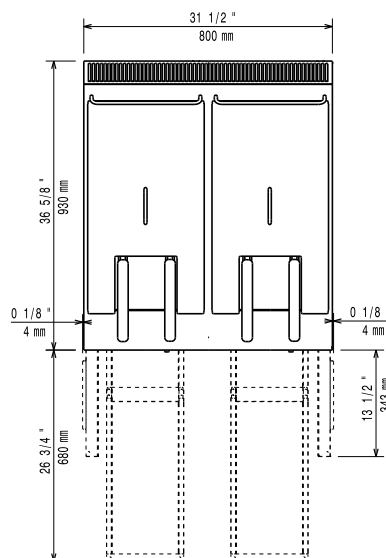


Sida



EI = Elektrisk anslutning  
EQ = Ekvipotential skruv

Topp



## Elektricitet

### Spänning:

391385 (E9KKGOBAMEA) 415-430 V/3N ph/50/60 Hz  
391338 (E9KKGDBAMEA) 380-400 V/3N ph/50/60 Hz

391338 (E9KKGDBAMEA)

### Total watt:

391385 (E9KKGOBAMEA) 34.4 kW  
391338 (E9KKGDBAMEA) 36 kW

## Viktig information

**Brunnens invändiga dimensioner (bredd):**

340 mm

**Brunnens invändiga dimensioner (höjd):**

575 mm

**Brunnens invändiga dimensioner (djup):**

400 mm

**Brunnkapacitet:**

21 lt MIN; 23 lt MAX

**Prestanda\*:**

391385 (E9KKGOBAMEA) 70.8 kg/h  
391338 (E9KKGDBAMEA) 75 kg/h

**Termostat intervall:**

105 °C MIN; 185 °C MAX

**Nettovikt:**

115 kg

**Fraktvikt:**

391385 (E9KKGOBAMEA) 120 kg  
391338 (E9KKGDBAMEA) 125 kg

**Frakthöjd:**

1080 mm

**Fraktbredd:**

1020 mm

**Fraktdjup:**

391385 (E9KKGOBAMEA) 860 mm  
391338 (E9KKGDBAMEA) 880 mm

**Fraktvolym:**

391385 (E9KKGOBAMEA) 0.95 m<sup>3</sup>  
391338 (E9KKGDBAMEA) 0.97 m<sup>3</sup>

Om apparaten står bredvid eller mot temperaturkänsliga möbler eller liknande, bör ett säkerhetsspalt på ca 150 mm bibehållas eller någon form av värmeisolering monteras.

**Baserat på:**

ASTM F1361-Deep fat fryers

[NOT TRANSLATED]

EFE92M23